

# Návod k použití

## PowerBeam 5ac GEN2



## Představení

Děkujeme za pořízení výrobku Ubiquiti Networks ze série PowerBeam 5AC. Tento návod k použití je určený k tomu, aby Vás provedl instalací výrobku a ukázal způsob přístupu ke konfiguračnímu rozhraní airOS.

## Obsah balení



Parabola



Zářič



Zadní kryt



Montážní držák



Šestihřanné límcové šrouby (4 ks)



Stožárová klema



Vratové šrouby (2 ks)



Límcové matice



Gigabit PoE adaptér



Zdrojový kabel

Obrázky jsou pouze ilustrační, skutečné produkty se mohou lišit od vyobrazených a mohou se kdykoliv měnit bez předchozího upozornění. POE adaptér není součástí balení po 5ks výrobku.

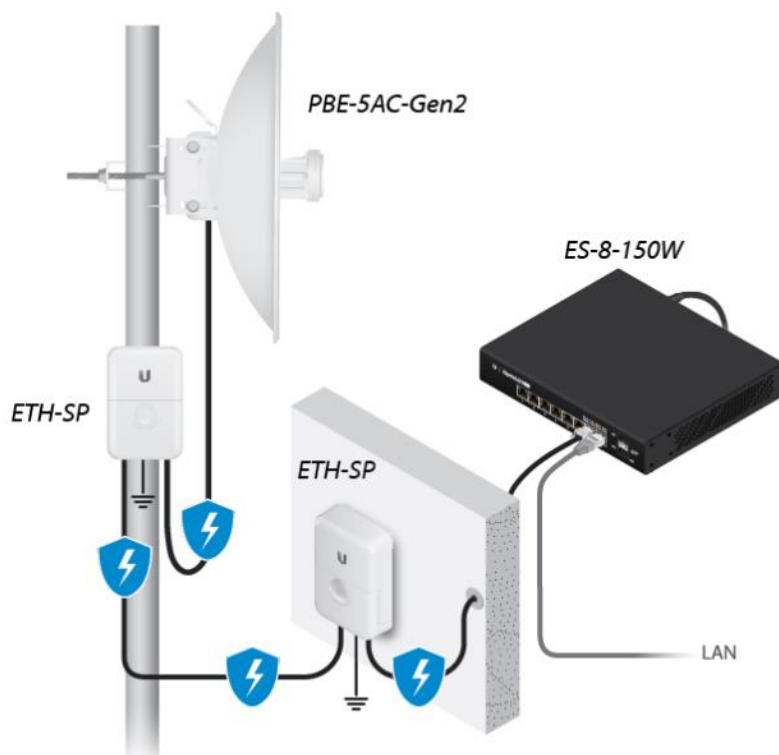
## Požadavky na instalaci

- 13mm klíč
- pro všechny kabelové instalace by měl být použit stíněný kabel kategorie 5 (nebo vyšší), uzemnění kabelu by mělo být spojené s AC uzemněním POE adaptéru

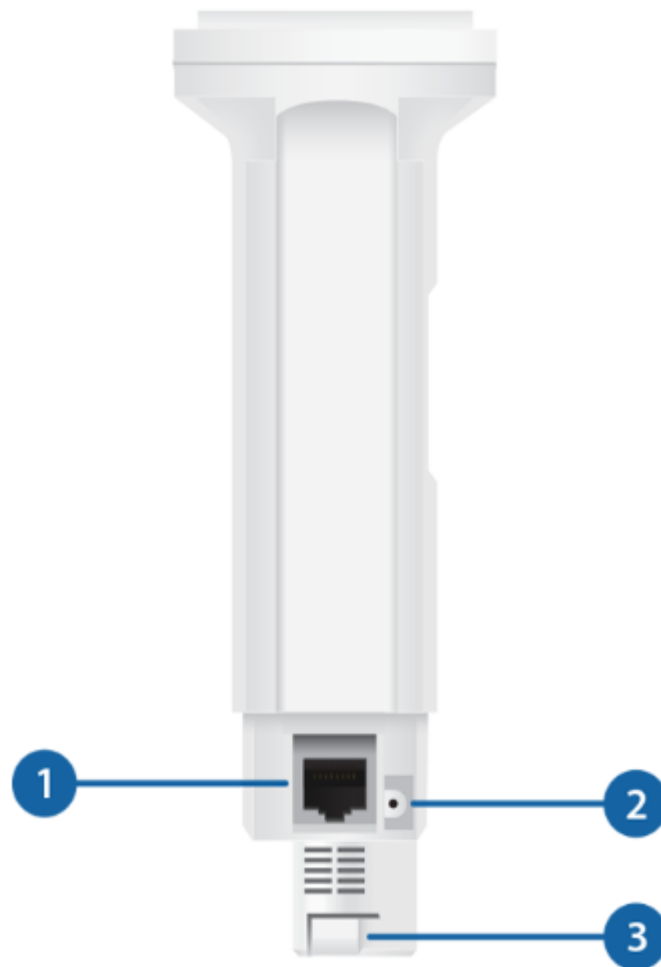
Doporučujeme, abyste chránili svoji síť LAN před účinky ESD a poškozením v náročném prostředí průmyslovým stíněným kabelem Ubiquiti Networks. Pro více informací navštivte stránku <https://store.ui.com/collections/accessories/UISPCables>

*Podmínky použití:* Rádiová zařízení Ubiquiti musí být odborně nainstalována. Pro zachování záruky musí být použit stíněný datový kabel se zemněním. UISP Cable je designován pro venkovní instalace. Je odpovědností instalatéra dodržet všechny lokální regulační podmínky pro bezdrátové spoje, včetně použití povoleného frekvenčního rozsahu, výstupního výkonu zařízení a funkce DFS (Dynamic Frequency Selection).

Pro všechny venkovní instalace by měla být použita přepětová ochrana. Doporučujeme použití 2 kusů ochrany, například ochrany Ubiquiti ETH-SP, první v blízkosti antény PowerBeam a druhé v blízkosti vstupu kabelu do budovy. Ochrana ETH-SP absorbuje přepětí a bezpečně jej vybije do uzemnění.



## Popis zařízení



### 1 Ethernet

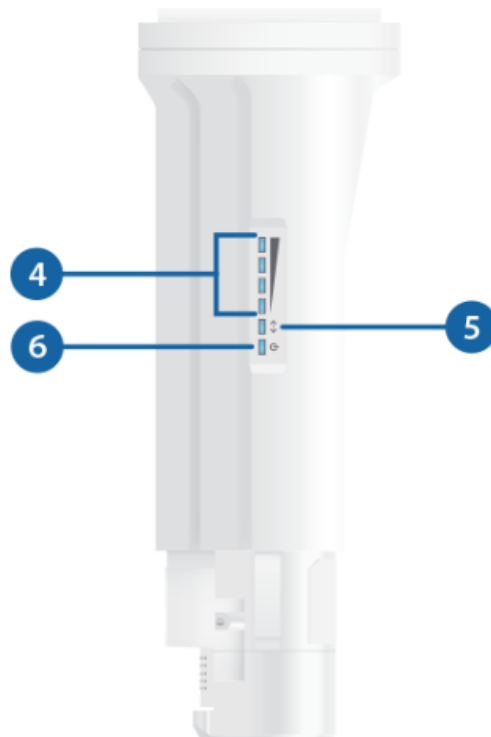
Ethernetový port slouží k připojení napájení a měl by být připojen do sítě LAN s DHCP serverem

### 2 Resetovací tlačítko

Pro resetování do továrního nastavení držte resetovací tlačítko po dobu delší než 10 vteřin, pokud je zařízení zapnuté. Alternativně může být zařízení resetováno vzdáleně pomocí resetovacího tlačítka umístěného na spodní straně POE adaptéru.

### 3 Tlačítko uvolnění zářiče

Po sestavení antény PowerBeam zkontrolujte tlačítko pro uvolnění; mělo by úplně zapadnout do slotu v držáku zářiče. To zajistí, že zářič je upevněn ve správné pozici. Pokud potřebujete vyjmout zářič, nejprve stiskněte tlačítko uvolnění.



#### 4 Signal LED

V airOS můžete upravit prahové hodnoty pro každou LED diodu v pokročilém nastavení. Každá z diod se rozsvítí, pokud je úroveň signálu stejná nebo vyšší než nastavená hodnota. Výchozí prahové hodnoty jsou uvedeny níže:

*-65 dBm -73 dBm -80 dBm -94 dBm*



#### 5 Ethernet LED

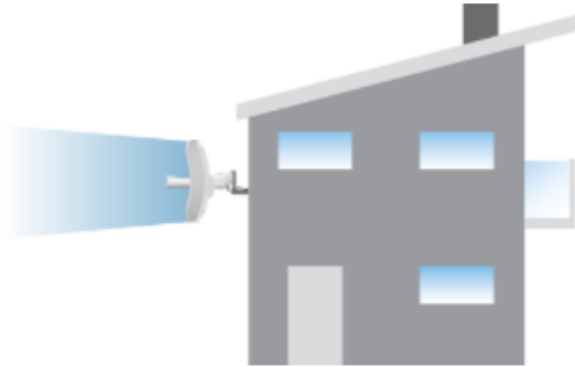
Svítí modře, pokud je aktivní ethernetové spojení a bliká zeleně, pokud se přenáší data.

#### 6 Power LED

Svítí modře, pokud je zařízení připojeno ke zdroji napětí.

## Příklady použití

Venkovní instalace s anténou poskytuje směrové pokrytí venkovních prostor (zisk antény závisí na použité anténě)



Venkovní instalace bez antény poskytuje pokrytí pro vnitřní prostory budovy se ziskem antény 3 dBi.



## Sestavení a instalace

PowerBeam je designován pro venkovní instalaci a rychlou montáž na stožár.

1.



2.



3.



*Poznámka: Při instalaci v místech s rizikem výskytu silného větru můžete držák paraboly dodatečně zajistit (materiál není součástí balení).*

- a. Použijte 4 otvory v držáku paraboly jako šablonu a vyvrtejte do paraboly otvory vrtákem o průměru 4.4mm*
- b. Zajistěte parabolu a držák paraboly šrouby M4, podložkami a matkami (nejsou součástí balení)*

4.

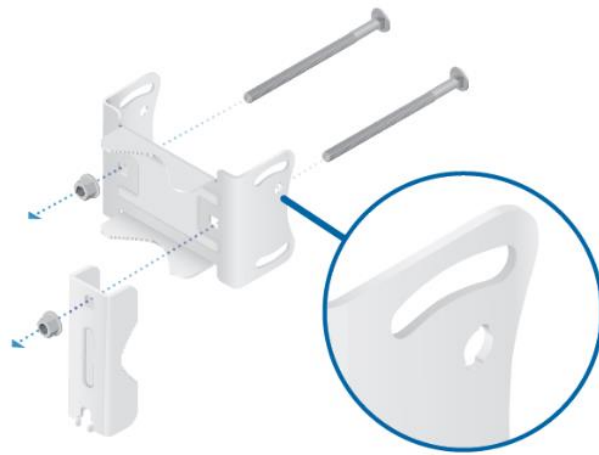




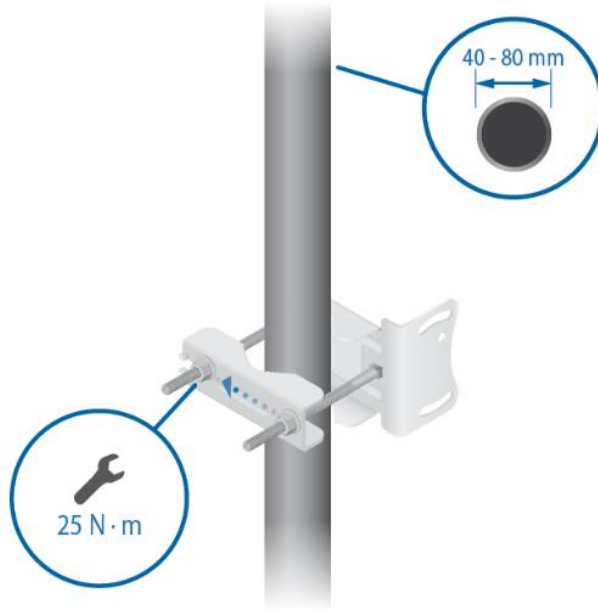
5.



6.



7.



8.



9.



10.



11. Pro připojení napájení použijte následující:

- přiložený Gigabit POE adaptér
- PoE switch

*Varování: PoE switch musí být v souladu se specifikací napájení uvedenou v tomto Návodu k použití.*

### Připojení PoE adaptéru

1. Připojte ethernetový kabel ze zařízení k POE adaptéru do portu označeného jako „*POE*“.
2. Připojte ethernetový kabel ze sítě LAN k POE adaptéru do portu označeného jako „*LAN*“.
3. Připojte zdrojový kabel k POE adaptéru a poté připojte zdrojový kabel do elektrické zásuvky.



## Montáž POE adaptéru (volitelně)

1. Sejměte Montážní úchyt POE adaptéru z adaptéru, umístěte úchyt do zamýšlené pozice a vyznačte umístění 2 otvorů.
2. Pokud je potřeba, předvrtejte otvory a připevněte držák dvěma vruty (nejsou součástí balení)
3. Nasuňte POE adaptér na držák.

## Přístup k rozhraní airOS prostřednictvím Wi-Fi

### Aplikace UISP

1. Stáhněte aplikaci UISP.



2. Připojte se k bezdrátové síti s názvem „<model>:<MAC adresa>“.  
*Poznámka: Ujistěte se, že máte na síťovém adaptéru povolené získávání IP adresy ze serveru DHCP.*
3. Spustěte aplikaci a postupujte podle zobrazených informací.

### Web portál

1. Připojte se k bezdrátové síti s názvem „<model>:<MAC adresa>“.  
*Poznámka: Ujistěte se, že máte na síťovém adaptéru povolené získávání IP adresy ze serveru DHCP.*
2. Spustěte webový prohlížeč a zadejte adresu <http://setup.ui.com>



3. Vyberte správně stát, ve kterém bude zařízení provozováno a požadovaný jazyk konfiguračního rozhraní. Před pokračováním musíte odsouhlasit podmínky použití.
4. Vytvořte uživatelské jméno a heslo, zadejte heslo znovu pro potvrzení a stiskněte tlačítko „Uložit“.

Po dokončení se zobrazí konfigurační rozhraní airOS, které Vám umožní přizpůsobit nastavení, vždy v souladu s podmínkami platnými pro zvolenou zemi. Podrobnější informace o konfiguraci naleznete v uživatelské příručce pro airOS dostupné na adrese <https://ui.com/download/airmax-ac>

## Odpořvednost instalátora za dodržování předpisů

Zařizování vyžaduje odbornou instalaci a je odpovědností instalátora ujistit se, že zařizování je provozováno v souladu s místními regulačními podmínkami.

### Anténa

Vyberte použitou anténu ze seznamu. Pokud je automatický výpočet EIRP povolen, výstupní výkon bude automaticky omezen, aby výkon nepřekročil povolenou hodnotu ve zvolené zemi.

### Útlum kabelu (pokud je potřeba)

Zadejte útlum použitého kabelu v jednotkách dB. Výstupní výkon je přizpůsoben, aby kompenzoval ztrátu mezi radiovým zařizováním a anténou.

PowerBeam 5AC Generation 2	
Rozměry	420 x 420 x 230 mm
Hmotnost (včetně držáku)	2.22 kg
Frekvenční rozsah	5150 – 5875 MHz
Frekvenční rozsah management radia	2412 – 2472 MHz
Síťové rozhraní	(1) 10/100/1000 ethernetový port RJ45
Zisk antény	25 dBi
Maximální spotřeba	8.5 W
Maximální vysílací výkon	24 dBm
Napájení	24V, 0.5A Gigabit PoE adaptér (adaptér je součást balení)
Způsob napájení	Pasivní PoE (4,5+,7,8-)
Odolnost proti větru	200 km/h
Zatížení větrem	380 N @ 200 km/h
Provozní teplota	- 40 až 70° C
Provozní vlhkost	5 až 95% nekondenzující

### Označení CE

Označení CE na tomto produktu deklaruje, že produkt je ve shodě se všemi předpisy týkajícími se tohoto produktu.



Provoz zařizování v pásmu 2.4 GHz a 5 GHz v České republice se řídí platným všeobecným oprávněním VO-R/12.

Importérem do EU je společnost Ubiquiti (Taiwan) Sales Limited, v zastoupení pro EU společnost Ubiquiti International Holding B.V. se sídlem v Nizozemsku, více informací na <https://eu.store.ui.com>