

# Návod k použití

## LiteBeam M5 23dBi



## Představení

Děkujeme za pořízení výrobku Ubiquiti Networks ze série LiteBeam M. Tento návod k použití je určený k tomu, aby Vás provedl instalací výrobku a ukázal způsob přístupu ke konfiguračnímu rozhraní airOS.

## Obsah balení



Zářič



Prostřední díl antény



Boční díly antény



Držák zářiče



Kulový držák



Kovová spona



Šroubky



POE adaptér (25V, 0.2A)



Zdrojový kabel

Obrázky jsou pouze ilustrační, skutečné produkty se mohou lišit od vyobrazených a mohou se kdykoliv měnit bez předchozího upozornění.

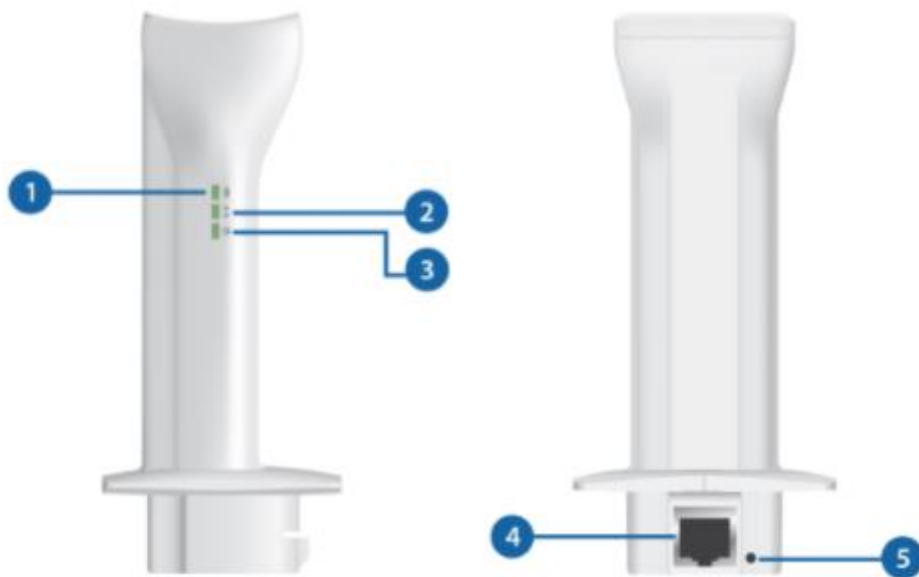
## Požadavky na instalaci

- 7 mm nástrčný klíč nebo šroubovák
- pro všechny kabelové instalace by měl být použit stíněný kabel kategorie 5 (nebo vyšší), uzemnění kabelu by mělo být spojené s AC uzemněním POE adaptéru

Doporučujeme, abyste chránili svoji síť LAN před účinky ESD a poškozením v náročném prostředí průmyslovým stíněným kabelem Ubiquiti Networks. Pro více informací navštivte stránku <https://store.ui.com/collections/accessories/UISPCables>

*Podmínky použití:* Rádiová zařízení Ubiquiti musí být odborně nainstalována. Pro zachování záruky musí být použit stíněný datový kabel se zemněním. UISP Cable je designován pro venkovní instalace. Je odpovědností instalatéra dodržet všechny lokální regulační podmínky pro bezdrátové spoje, včetně použití povoleného frekvenčního rozsahu, výstupního výkonu zařízení a funkce DFS (Dynamic Frequency Selection).

## Popis zařízení



**1** Wireless LED

Svíí zeleně, pokud je vytvořené bezdrátové spojení

**2** Ethernet LED

Svíí zeleně, pokud je aktivní ethernetové spojení a bliká zeleně, pokud se přenáší data

**3** Power LED

Svítí zeleně, pokud je zařízení připojeno ke zdroji napětí

**4** Ethernet

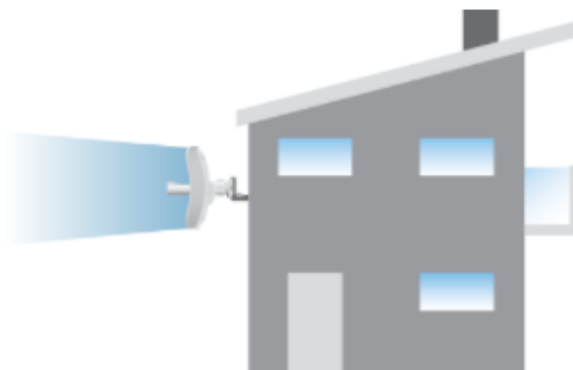
Ethernetový port slouží k připojení napájení a měl by být připojen do sítě LAN s DHCP serverem

**5** Resetovací tlačítko

Pro resetování do továrního nastavení držte resetovací tlačítko po dobu delší než 10 vteřin, pokud je zařízení zapnuté. Alternativně může být zařízení resetováno vzdáleně pomocí resetovacího tlačítka umístěného na spodní straně POE adaptéru.

## Příklady použití

Venkovní instalace s parabolou poskytuje směrové pokrytí venkovních prostor (zisk antény závisí na použité parabole)

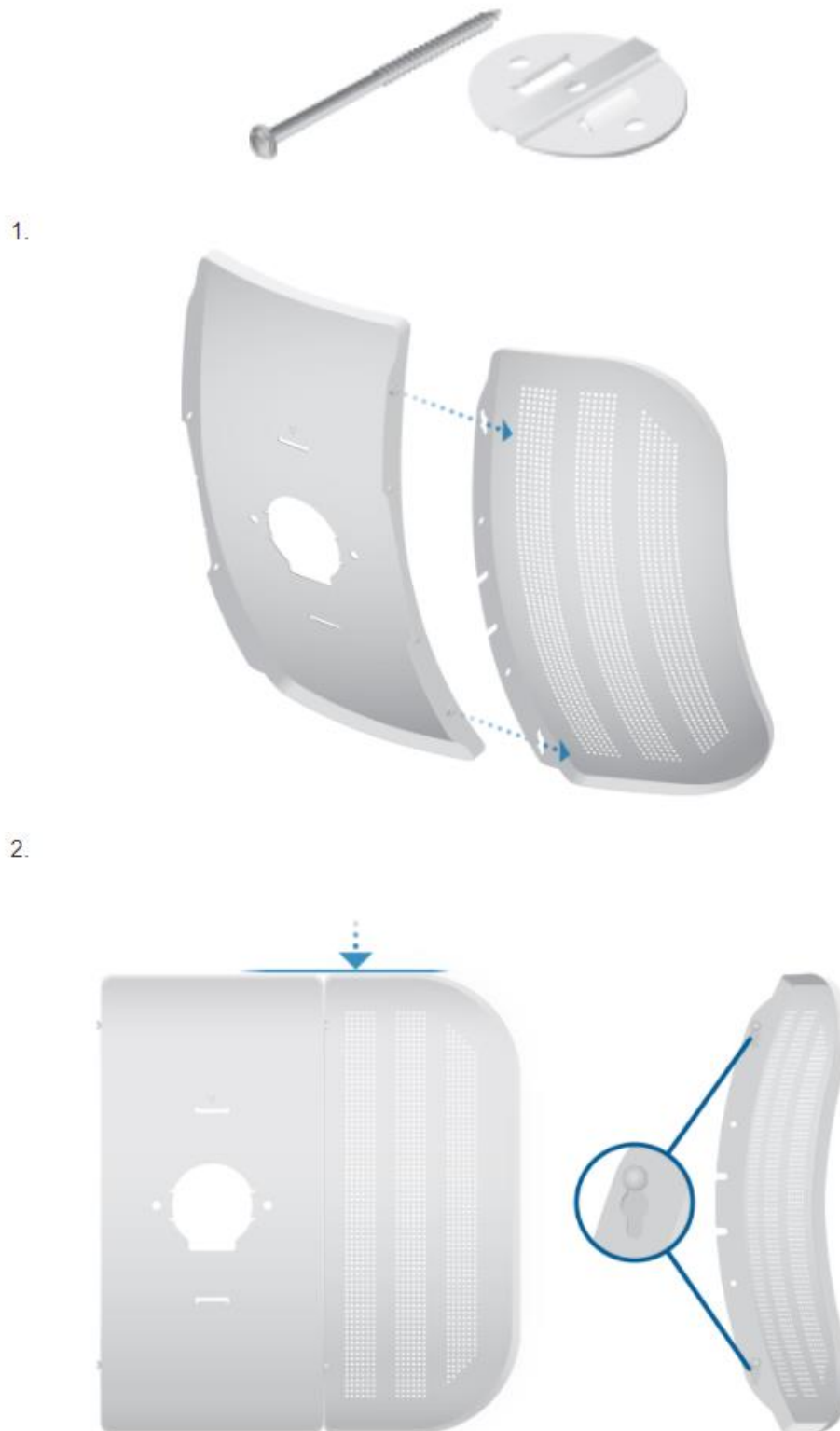


Venkovní instalace bez paraboly poskytuje pokrytí pro vnitřní prostory budovy se ziskem antény 3 dBi.



## Sestavení a instalace

LiteBeam je designován pro venkovní instalaci a rychlou montáž na stožár. Můžete jej namontovat také na zeď s použitím Wall Mount Kitu (NBE-WMK), který se prodává samostatně.



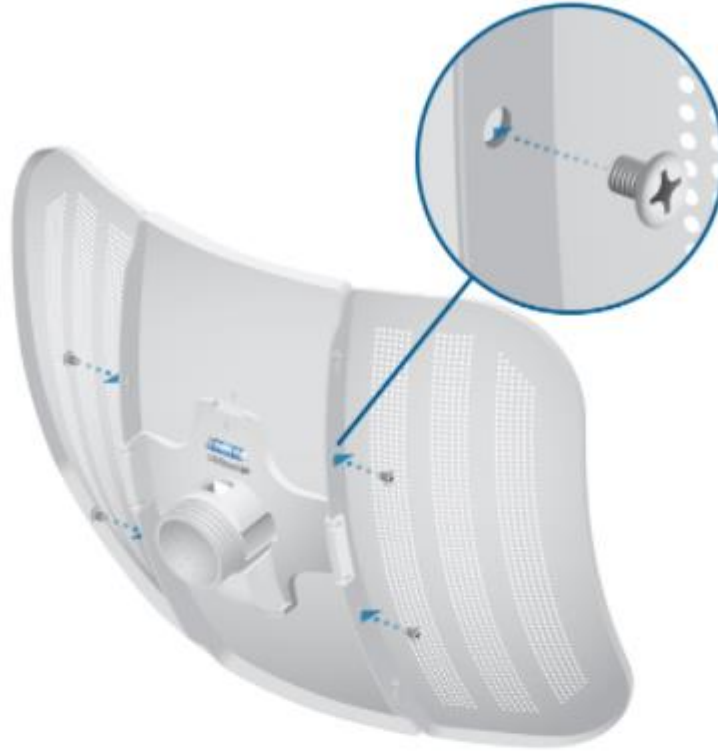
3.



4.



Optional (M3x4 self-tapping screws not included)



5.



6.



7.



8.





## Montáž na stožár

1.



2.



3.



## Montáž na zeď

LiteBeam musí být namontován přímo na dřevěnou podložku nebo jiný konstrukčně stabilní povrch pomocí sady pro montáž na zeď (Wall Mount Kit, NBE-WMK – prodává se samostatně).

1.



2.

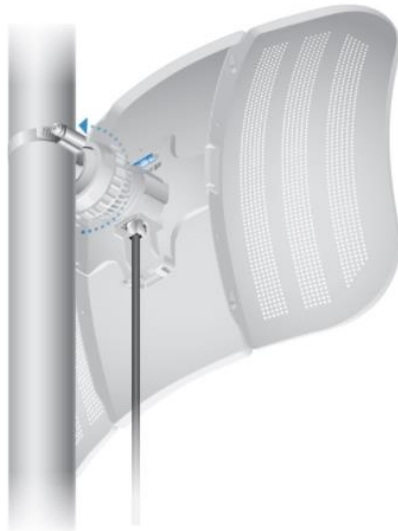


## Zaměření

1.



2.



3.



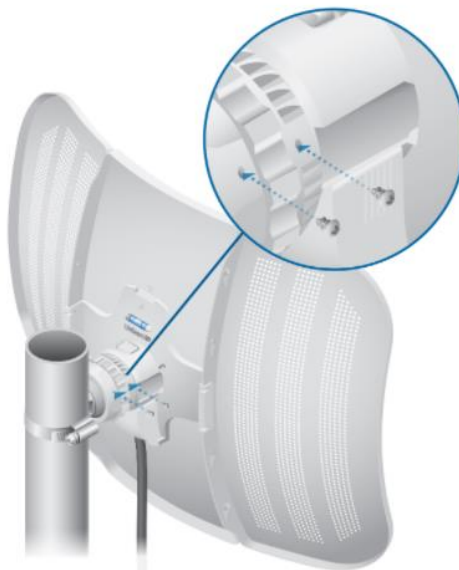
4.



5.



6.



## Připojení napájení

Varování: Port přepínače musí vyhovovat specifikacím uvedeným v tomto návodu.



nebo

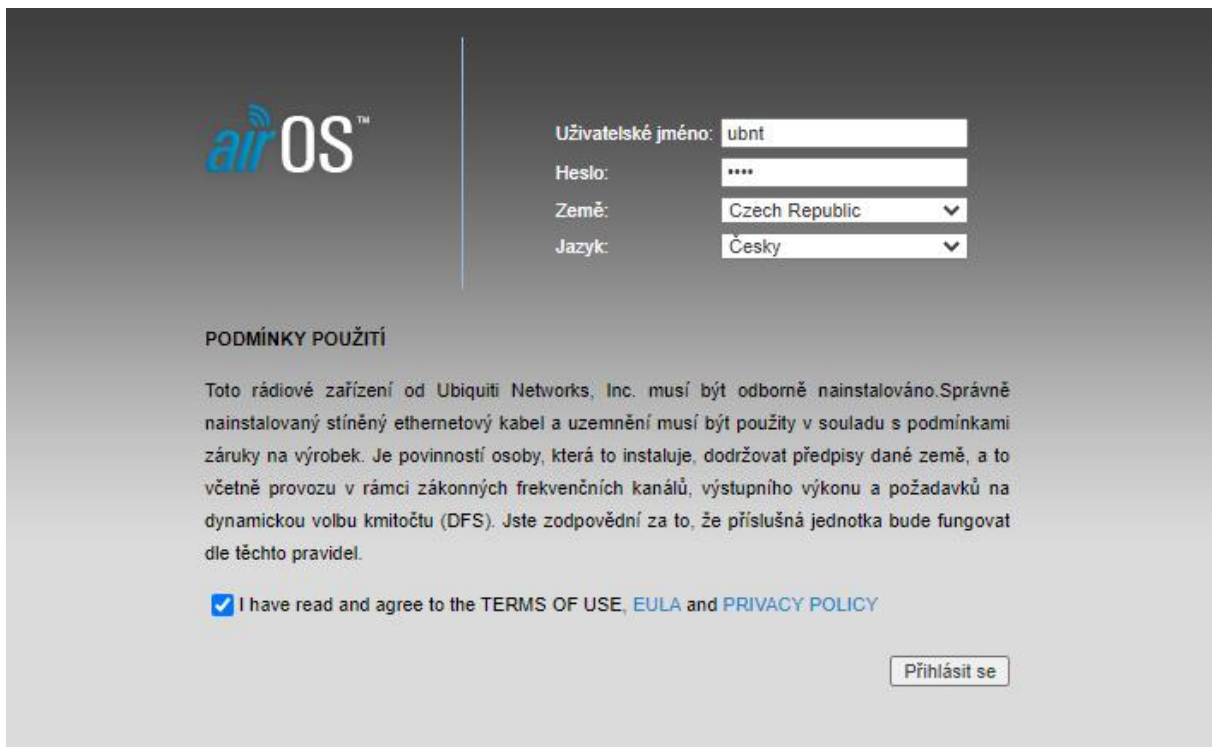


Volitelná montáž na zeď (držák je součástí balení)



## Přístup k rozhraní airOS

1. Ujistěte se, že počítač je připojený do sítě LAN, do které je připojeno zařízení Ubiquiti nebo jsou zařízení spojena přes POE adaptér napřímo
2. Přiřadte ethernetovému adaptéru svého počítače statickou IP adresu z rozsahu 192.168.1.x (mimo IP 192.168.1.20).
3. Otevřete internetový prohlížeč, zadejte adresu <https://192.168.1.20> do adresního řádku a stiskněte enter (PC) nebo return (MAC).
4. Objeví se přihlašovací obrazovka. Výchozí uživatelské jméno je *ubnt*, výchozí heslo *ubnt*. Vyberte správně stát, ve kterém bude zařízení provozováno a požadovaný jazyk konfiguračního rozhraní. Před pokračováním musíte odsouhlasit podmínky použití.



The screenshot shows the airOS login interface. On the left is the airOS logo. On the right are four input fields: 'Uživatelské jméno:' with 'ubnt' entered, 'Heslo:' with four asterisks, 'Země:' with a dropdown menu showing 'Czech Republic', and 'Jazyk:' with a dropdown menu showing 'Česky'. Below the login fields is a section titled 'PODMÍNKY POUŽITÍ' containing a paragraph of text in Czech and a checkbox with the text 'I have read and agree to the TERMS OF USE, EULA and PRIVACY POLICY'. At the bottom right is a button labeled 'Přihlásit se'.

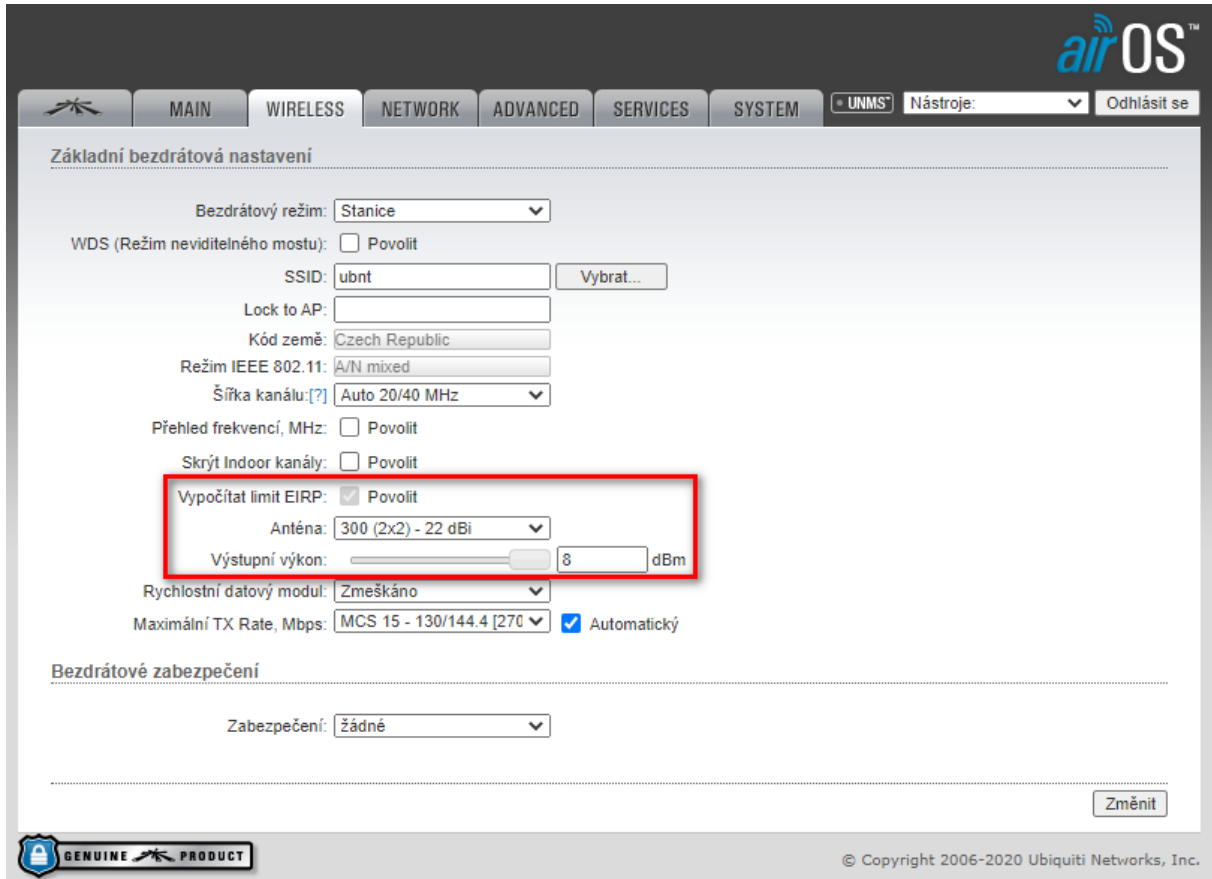
*\* V některých verzích firmware může být ve výchozím nastavení získávání IP parametrů z DHCP serveru. Pokud je v síti aktivní DHCP server, IP adresu zařízení zjistíte v nastavení DHCP serveru. IP 192.168.1.20 je v této verzi firmware nastavena jako Fallback IP.*

Po přihlášení se objeví konfigurační rozhraní airOS, které Vám umožní individuálně upravit nastavení.

Pro detailní informace o konfiguračním rozhraní airOS si přečtěte uživatelskou příručku, které je ke stažení na adrese <https://www.ui.com/download/airmax/>

## Odpovědnost instalátora za dodržování předpisů

Zařízení vyžaduje odbornou instalaci a je odpovědností instalátora ujistit se, že zařízení je provozováno v souladu s místními regulačními podmínkami.



The screenshot displays the 'airOS' configuration interface for a wireless device. The 'WIRELESS' tab is selected, and the 'Základní bezdrátová nastavení' (Basic Wireless Settings) section is visible. The 'Bezdrátový režim' (Wireless Mode) is set to 'Stanice' (Station). The 'WDS (Režim neviditelného mostu)' (WDS (Invisible Bridge Mode)) is disabled. The 'SSID' is 'ubnt'. The 'Kód země' (Country Code) is 'Czech Republic'. The 'Režim IEEE 802.11' (IEEE 802.11 Mode) is 'A/N mixed'. The 'Šířka kanálu' (Channel Width) is 'Auto 20/40 MHz'. The 'Vypočítat limit EIRP' (Calculate EIRP Limit) checkbox is checked and highlighted with a red box. The 'Anténa' (Antenna) dropdown is set to '300 (2x2) - 22 dBi'. The 'Výstupní výkon' (Output Power) slider is set to '8 dBm'. The 'Rychlostní datový modul' (Data Rate Module) is 'Zmeškáno' (Skipped). The 'Maximální TX Rate, Mbps' (Maximum TX Rate, Mbps) is 'MCS 15 - 130/144.4 [270]'. The 'Automatický' (Automatic) checkbox is checked. The 'Bezdrátové zabezpečení' (Wireless Security) section shows 'Zabezpečení' (Security) set to 'žádné' (None). A 'Změnit' (Change) button is at the bottom right. The footer includes the 'GENUINE PRODUCT' logo and the copyright notice '© Copyright 2006-2020 Ubiquiti Networks, Inc.'.

## Anténa

Vyberte použitou anténu ze seznamu. Pokud je automatický výpočet EIRP povolen, výstupní výkon bude automaticky omezen, aby výkon nepřekročil povolenou hodnotu ve zvolené zemi.

PowerBeam M5 22 dBi / 300 mm	
Rozměry	347 x 260 x 208 mm
Hmotnost (včetně držáku)	0.7 kg
Frekvenční rozsah	5150 – 5875 MHz
Zisk antény	23 dBi
Síťové rozhraní	(1) 10/100 ethernetový port RJ45
Maximální spotřeba	4 W
Maximální vysílací výkon	25 dBm
Napájení	25V, 0.2A PoE adaptér (adaptér je součást balení)
Způsob napájení	Pasivní PoE (4,5+,7,8-)
Odolnost proti větru	200 km/h
Zatížení větrem	176.86 N @ 200 km/h
Provozní teplota	- 40 až 70° C
Provozní vlhkost	5 až 95% nekondenzující

## Označení CE

Označení CE na tomto produktu deklaruje, že produkt je ve shodě se všemi předpisy týkajícími se tohoto produktu.



Provoz zařízení v pásmu 2.4 GHz a 5 GHz v České republice se řídí platným všeobecným oprávněním VO-R/12.

Importérem do EU je společnost Ubiquiti (Taiwan) Sales Limited, v zastoupení pro EU společnost Ubiquiti International Holding B.V. se sídlem v Nizozemsku, více informací na <https://eu.store.ui.com>