

# Návod k použití

## LiteBeam 5ac GEN2



## Představení

Děkujeme za pořízení výrobku Ubiquiti Networks ze série LiteBeam 5AC. Tento návod k použití je určený k tomu, aby Vás provedl instalací výrobku a ukázal způsob přístupu ke konfiguračnímu rozhraní airOS.

## Obsah balení



Zářič



Střední díl antény



Boční díly antény (2ks)



Držák zářiče



Azimutální držák



Elevační držák



Kovová spona



Sada šroubů  
a křídlových matek



Gigabit POE adaptér 24V 0.3A



Zdrojový kabel

Obrázky jsou pouze ilustrační, skutečné produkty se mohou lišit od vyobrazených a mohou se kdykoliv měnit bez předchozího upozornění. POE adaptér není součástí balení po 5ks výrobku.

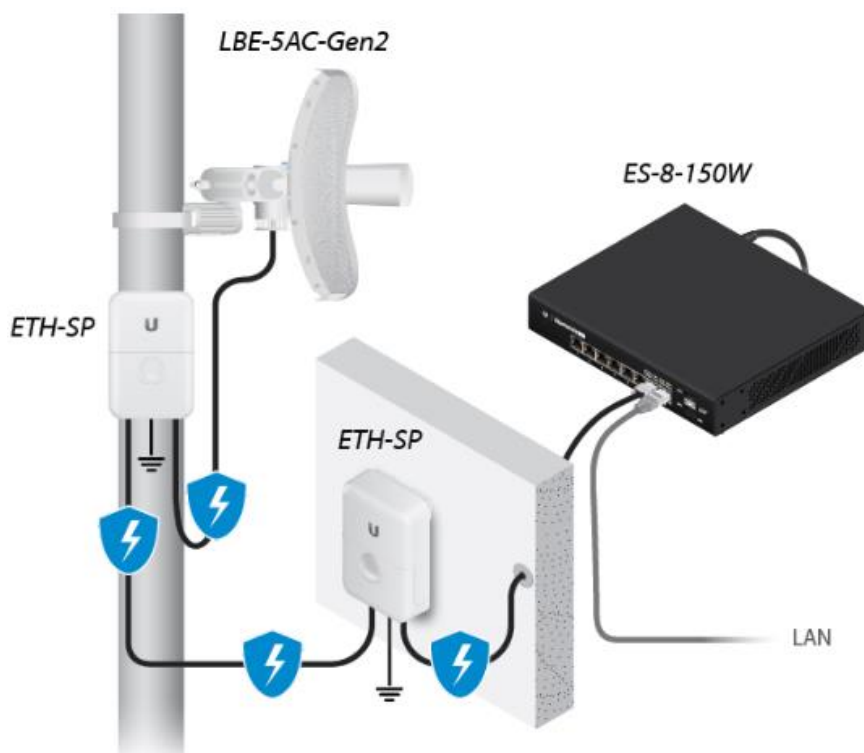
## Požadavky na instalaci

- 7 mm nástrčný klíč nebo šroubovák
- pro všechny kabelové instalace by měl být použit stíněný kabel kategorie 5 (nebo vyšší), uzemnění kabelu by mělo být spojené s AC uzemněním POE adaptéru

Doporučujeme, abyste chránili svoji síť LAN před účinky ESD a poškozením v náročném prostředí průmyslovým stíněným kabelem Ubiquiti Networks. Pro více informací navštivte stránku <https://store.ui.com/collections/accessories/UISPCables>

*Podmínky použití:* Rádiová zařízení Ubiquiti musí být odborně nainstalována. Pro zachování záruky musí být použit stíněný datový kabel se zemněním. UISP Cable je designován pro venkovní instalace. Je odpovědností instalatéra dodržet všechny lokální regulační podmínky pro bezdrátové spoje, včetně použití povoleného frekvenčního rozsahu, výstupního výkonu zařízení a funkce DFS (Dynamic Frequency Selection).

Pro všechny venkovní instalace by měla být použita přepětová ochrana. Doporučujeme použití 2 kusů ochrany, například ochrany Ubiquiti ETH-SP, první v blízkosti antény LiteBeam a druhé v blízkosti vstupu kabelu do budovy. Ochrana ETH-SP absorbuje přepětí a bezpečně jej vybije do uzemnění.



## Popis zařízení



**1** Ethernet LED

Svítí modře, pokud je aktivní ethernetové spojení a bliká modře, pokud se přenáší data.

**2** Power LED

Svítí zeleně, pokud je zařízení připojeno ke zdroji napětí.

**3** Resetovací tlačítko

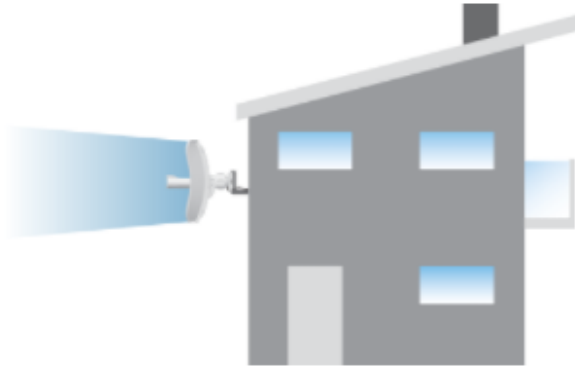
Pro resetování do továrního nastavení držte resetovací tlačítko po dobu delší než 10 vteřin, pokud je zařízení zapnuté. Alternativně může být zařízení resetováno vzdáleně pomocí resetovacího tlačítka umístěného na spodní straně POE adaptéru.

**4** Ethernet

Ethernetový port slouží k připojení napájení a měl by být připojen do sítě LAN s DHCP serverem.

## Příklady použití

Venkovní instalace s anténou poskytuje směrové pokrytí venkovních prostor (zisk antény závisí na použité anténě)



Venkovní instalace bez antény poskytuje pokrytí pro vnitřní prostory budovy se ziskem antény 3 dBi.



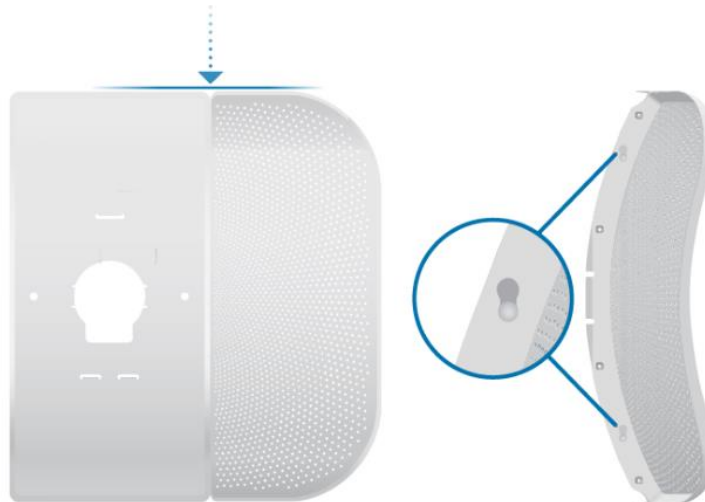
## Sestavení a instalace

LiteBeam je designován pro venkovní instalaci a rychlou montáž na stožár. Můžete jej namontovat také na zeď s použitím Wall Mount Kitu (NBE-WMK), který se prodává samostatně.

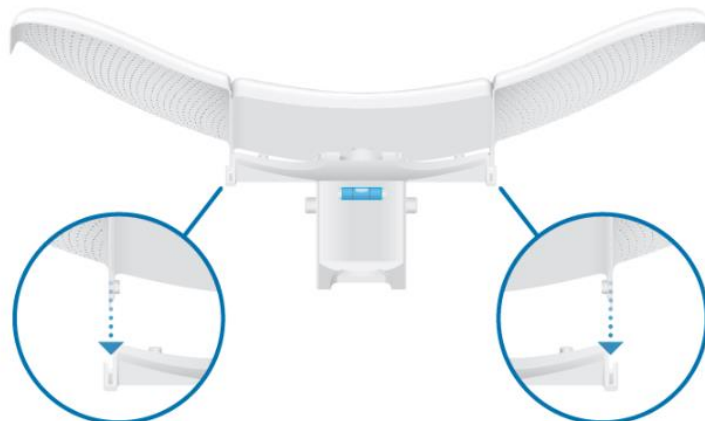
1.



2.



3.



4.



5.



6.



7.



8.





9.



## Montáž na stožár

1.



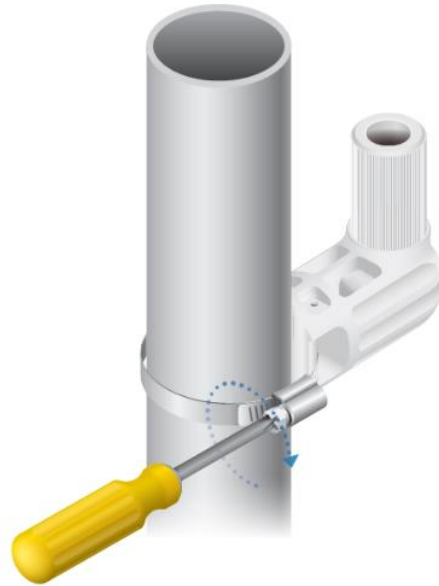
2.



3.



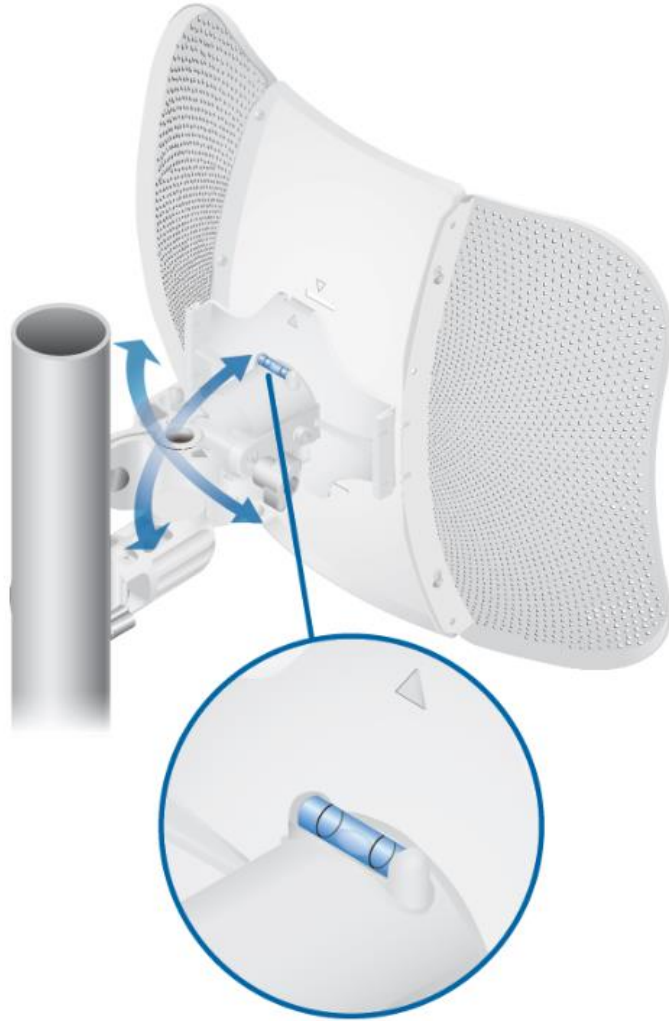
4.



5.



6.



7.



## Připojení napájení

Varování: Port přepínače musí vyhovovat specifikacím uvedeným v tomto návodu.



nebo



Volitelná montáž na zeď (držák je součástí balení)



## Přístup k rozhraní airOS prostřednictvím Wi-Fi

### Aplikace UISP

1. Stáhněte aplikaci UISP.



2. Připojte se k bezdrátové síti s názvem „<model>:<MAC adresa>“.  
*Poznámka: Ujistěte se, že máte na síťovém adaptéru povolené získávání IP adresy ze serveru DHCP.*
3. Spustěte aplikaci a postupujte podle zobrazených informací.

### Web portál

1. Připojte se k bezdrátové síti s názvem „<model>:<MAC adresa>“.  
*Poznámka: Ujistěte se, že máte na síťovém adaptéru povolené získávání IP adresy ze serveru DHCP.*
2. Spustěte webový prohlížeč a zadejte adresu <http://setup.ui.com>



3. Vyberte správně stát, ve kterém bude zařízení provozováno a požadovaný jazyk konfiguračního rozhraní. Před pokračováním musíte odsouhlasit podmínky použití.
4. Vytvořte uživatelské jméno a heslo, zadejte heslo znovu pro potvrzení a stiskněte tlačítko „Uložit“.

Po dokončení se zobrazí konfigurační rozhraní airOS, které Vám umožní přizpůsobit nastavení, vždy v souladu s podmínkami platnými pro zvolenou zemi. Podrobnější informace o konfiguraci naleznete v uživatelské příručce pro airOS dostupné na adrese <https://ui.com/download/airmax-ac>

## Odpovědnost instalátora za dodržování předpisů

Zařízení vyžaduje odbornou instalaci a je odpovědností instalátora ujistit se, že zařízení je provozováno v souladu s místními regulačními podmínkami.

## Anténa

Vyberte použitou anténu ze seznamu. Pokud je automatický výpočet EIRP povolen, výstupní výkon bude automaticky omezen, aby výkon nepřekročil povolenou hodnotu ve zvolené zemi.

## Útlum kabelu (pokud je potřeba)

Zadejte útlum použitého kabelu v jednotkách dB. Výstupní výkon je přizpůsoben, aby kompenzoval ztrátu mezi radiovým zařízením a anténou.

LiteBeam 5AC Generation 2	
Rozměry	358 x 272 x 272 mm
Hmotnost (včetně držáku)	0.98 kg
Frekvenční rozsah	5150 – 5875 MHz
Frekvenční rozsah management radia	2412 – 2472 MHz
Síťové rozhraní	(1) 10/100/1000 ethernetový port RJ45
Zisk antény	23 dBi
Maximální spotřeba	7 W
Maximální vysílací výkon	25 dBm
Napájení	25V, 0.3A Gigabit PoE adaptér (adaptér je součástí balení)
Způsob napájení	Pasivní PoE (4,5+,7,8-)
Odolnost proti větru	200 km/h
Zatížení větrem	275 N @ 200 km/h
Provozní teplota	- 40 až 70° C
Provozní vlhkost	5 až 95% nekondenzující

## Označení CE

Označení CE na tomto produktu deklaruje, že produkt je ve shodě se všemi předpisy týkajícími se tohoto produktu.



Provoz zařízení v pásmu 2.4 GHz a 5 GHz v České republice se řídí platným všeobecným oprávněním VO-R/12.

Importérem do EU je společnost Ubiquiti (Taiwan) Sales Limited, v zastoupení pro EU společnost Ubiquiti International Holding B.V. se sídlem v Nizozemsku, více informací na <https://eu.store.ui.com>