

Návod k použití

AM-5AC21-60



Obsah balení



Anténa



Ochranný kryt



(2) U-konzola



(2) Držáky na stožár



(2) Stožárové klemy



(4) Vratové šrouby



(4) Šrouby s ozubením



(8) Křídlové matky s ozubením



(2) Voděodolné RF kabely

Obrázky jsou pouze ilustrační, skutečné produkty se mohou lišit od vyobrazených a mohou se kdykoliv měnit bez předchozího upozornění.

Požadavky na instalaci

- Rocket 5ac (například R5AC-Lite, RP-5AC-Gen2)
- 12mm a 13mm klíč
- pro všechny kabelové instalace by měl být použit stíněný kabel kategorie 5 (nebo vyšší), uzemnění kabelu by mělo být spojené s AC uzemněním POE adaptéru

Doporučujeme, abyste chránili svoji síť LAN před účinky ESD a poškozením v náročném prostředí průmyslovým stíněným kabelem Ubiquiti Networks. Pro více informací navštivte stránku <https://store.ui.com/collections/accessories/UISPCables>

Instalace zařízení

1.



2.



3.



4.



5.




 **Poznámka:** Umístěte U-konzole podle obrázku

6.



7.

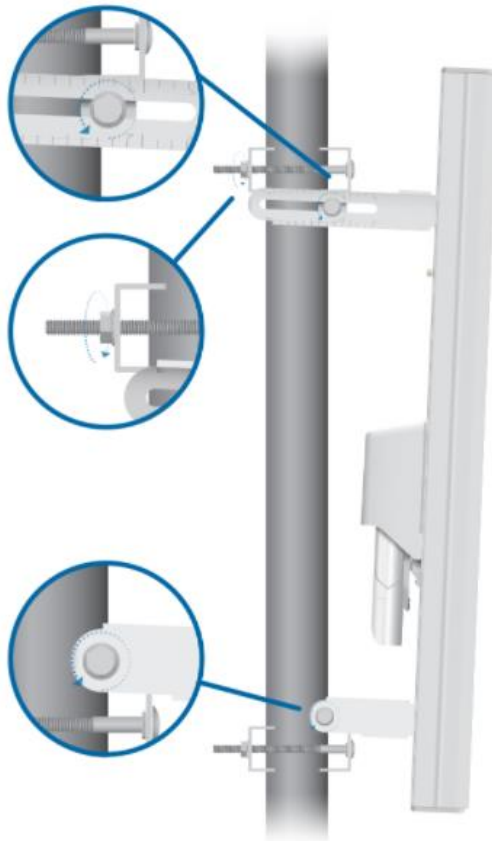


 Poznámka: Šrouby dotáhněte pouze rukou

8.




9.



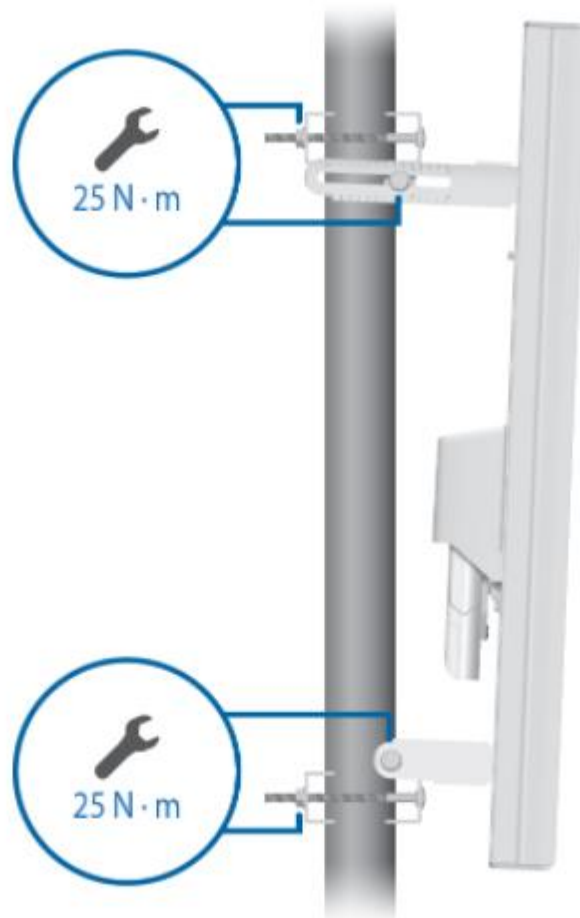
 Poznámka: Anténa má sklon 2° z výroby

10.



 Poznámka: Držák se pohybuje podél stožáru v závislosti na úhlu sklonu elevace

11.



Specifikace

AM-5AC21-60	
Rozměry	750 x 173 x 78 mm
Hmotnost (včetně držáku)	4.8 kg
Frekvenční rozsah	5.15 – 5.85 GHz
Zisk antény	21 dBi
HPOL vyzařovací úhel	60° (6dB)
VPOL vyzařovací úhel	60° (6dB)
Úhel elevace	4°
Úhel sklonu	2°
Napájení	24V, 0.5A PoE adaptér (adaptér je součást balení)
Max. VSWR	1.5:1
Odolnost proti větru	200 km/h
Zatížení větrem	391 N @ 200 km/h
Polarizace	Duální lineární
Izolace mezi polarizacemi	Min. 25 dB
ETSI specifikace	EN 302 326 DN2
Montáž	Univerzální držák na stožár, Rocket Mount, RF kabely

Bezpečnostní upozornění

1. Čtěte, dodržujte a uschovejte tyto instrukce
2. Dbejte všech varování
3. Používejte pouze příslušenství schválené výrobcem



Varování: Nepoužívejte tento produkt v místech, která mohou být zaplavena vodou.



Varování: Vyhněte se používání výrobku během bouřky, abyste se vyhnuli možnému úrazu elektrickým proudem způsobenému bleskem.

Informace o elektrické bezpečnosti

1. Zapojení je možné pouze do elektrické sítě, která má stejné parametry jako jsou parametry uvedené na štítku zařízení. Připojení k jinému zdroji energie, než je uvedeno, může mít za následek nesprávnou funkci zařízení, jeho poškození nebo požár.
2. Uvnitř zařízení nejsou žádné uživatelem opravitelné součásti. Servis smí provádět pouze kvalifikovaný servisní technik.

Varování před RF zářením

Anténa a vysílač musejí být instalovány v dostatečné vzdálenosti od všech osob. Konkrétní požadavky na minimální vzdálenost naleznete v návodu k použití rádiových jednotek.

Označení CE

Označení CE na tomto produktu deklaruje, že produkt je ve shodě se všemi předpisy týkajícími se tohoto produktu.



Provoz zařízení v pásmu 2.4 GHz a 5 GHz v České republice se řídí platným všeobecným oprávněním VO-R/12.

Importérem do EU je společnost Ubiquiti (Taiwan) Sales Limited, v zastoupení pro EU společnost Ubiquiti International Holding B.V. se sídlem v Nizozemsku, více informací na <https://eu.store.ui.com>