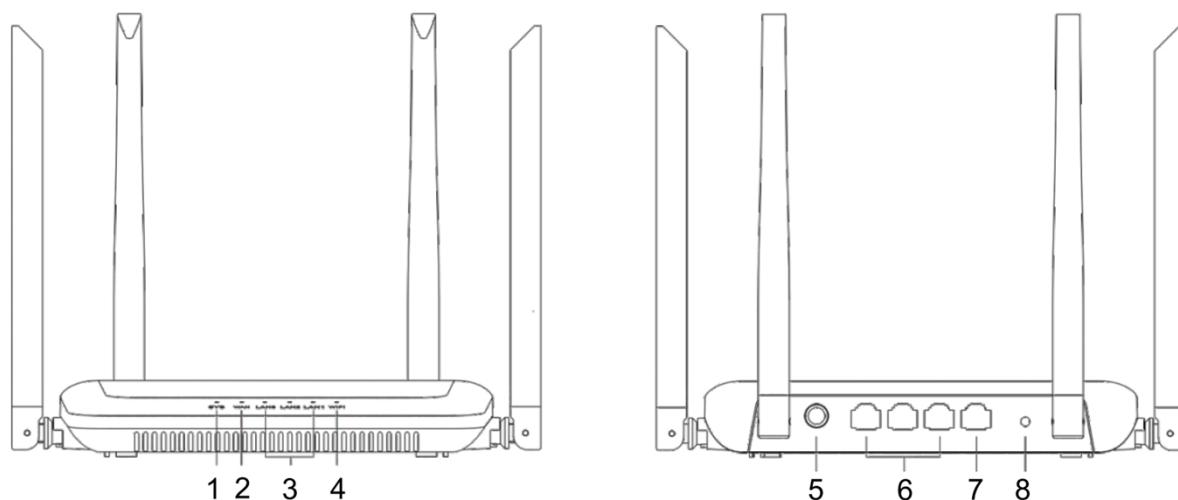


# RG-EW1200 Uživatelská příručka

Pro lepší využití produktů Reyee si před instalací přečtěte tuto příručku

## Vzhled



1	Indikátor stavu systému
2	Port s indikátorem WAN
3	Port/indikátor LAN1-3
4	Indikátor Wi-Fi
5	Napájení
6	Port/indikátor LAN1-3
7	Port/indikátor WAN
8	Tlačítko párování/resetování Stisknutím >10s resetujete Stisknutím <1s spárujete

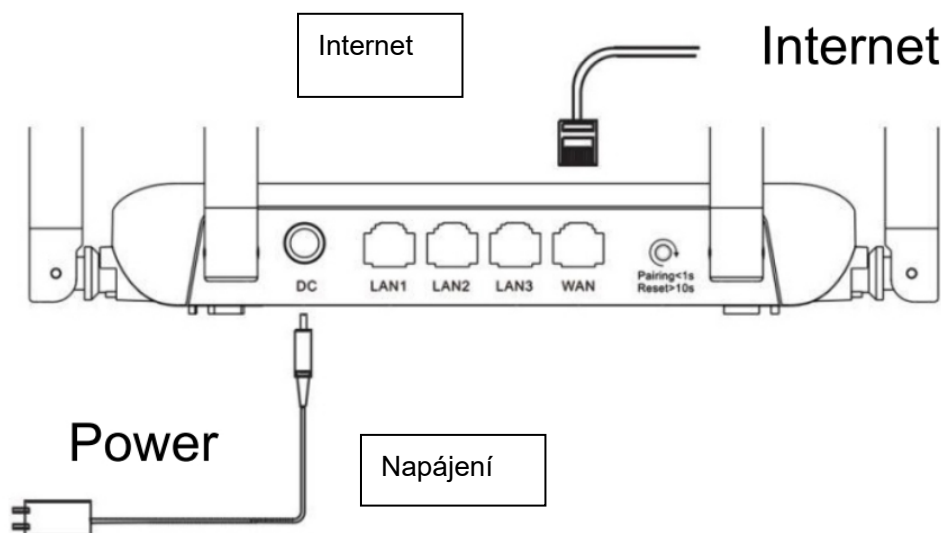
## Seznam balení

Název	Množství
Router	1
Napájecí adaptér	1
Záruční list	1
Uživatelská příručka	1

# Rychlá instalace

Přístup k internetu v pouhých **3 krocích**.

## 1. Vložte kabel pro připojení k internetu do žlutého portu a zapněte router.



## 2. Přístup k internetu

Připojte se k SSID „@Ruijie-sxxxx“ nebo „@Ruijie-mxxxx“ (xxxx jsou poslední 4 číslice adresy MAC) pomocí mobilního telefonu nebo počítače. Konfigurační stránka se zobrazí automaticky nebo můžete navštívit stránku 192.168.110.1 v prohlížeči.

✓ @Ruijie-sxxxx	📶
XXXXX-XXXXXXXX	📶
XXXXX-XXXXXXXX	📶
XXXXX-XXXXXXXX	📶

**WLAN**

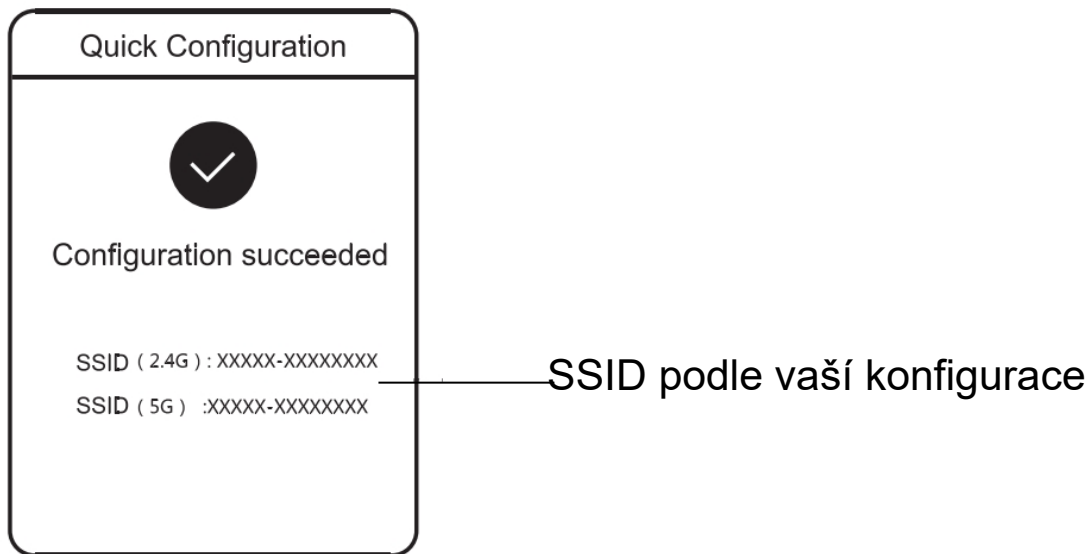
🌐 192.168.110.1

**Prohlížeč**

**i** Pokud se nemůžete připojit k SSID nebo navštívit webové stránky, naskenujte QR-kód na zadní straně balení a získejte online podporu.

## 3. Dokončení konfigurace

Dokončete celou konfiguraci podle průvodce. Když se zobrazí zpráva „Configuration succeeded“ (Konfigurace úspěšná), můžete přistupovat k Internetu.



## Mesh routery Reyee se mohou vzájemně propojit a vytvořit distribuovanou síť

### 1. Připojení hlavního routeru k internetu

Informace o konfiguraci naleznete v příručce Rychlá instalace.

Tento router se používá jako hlavní router distribuované sítě a ostatní Mesh routery Reyee jsou sekundární routery.

### 2. Připojení jedním kliknutím

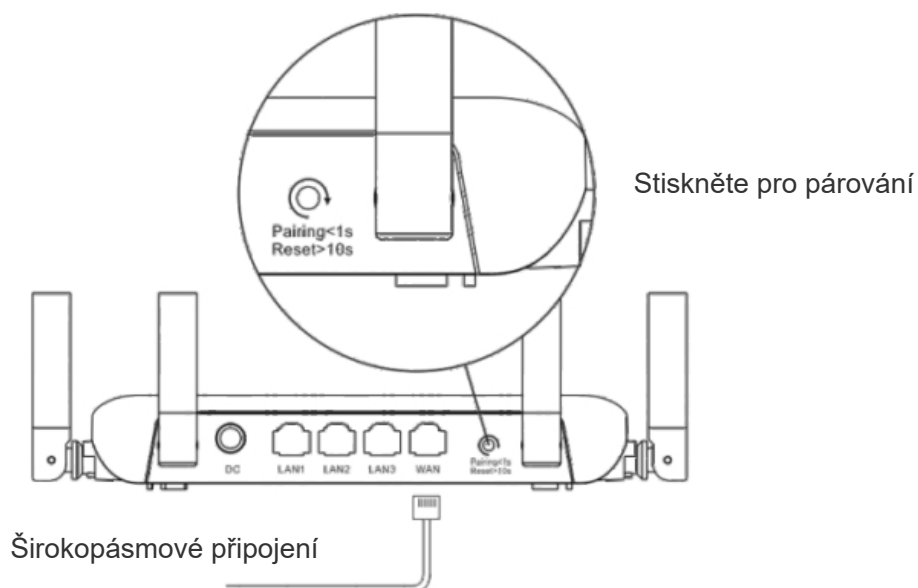
Zkontrolujte, zda jsou párované routery v továrním nastavení. Pokud byly nakonfigurovány dříve, obnovte nejprve tovární nastavení (postup obnovení továrního nastavení naleznete v často kladených dotazech). Nepřipojujte síťový kabel k routerům.

Zapněte routery v okruhu 2 metrů od hlavního routeru a jejich indikátory začnou rychle blikat. Po určité době vyčkejte, systémové indikátory se trvale rozsvítí, což znamená, že routery jsou zapnuté. Stiskněte tlačítko Pairing na hlavním routeru a jeho systémový indikátor začne blikat. Hlavní x bude po dobu 2 minut vyhledávat sousední sekundární routery. Po skončení vyhledávání se systémový indikátor změní na trvale zapnutý. Když systémové indikátory na sekundárních routerech blikají, znamená to, že se dva routery párují; když se systémový indikátor změní na trvale svítící, párování je dokončeno.

### 3. Přesuňte spárované Mesh routery Reyee do míst, kde je třeba rozšířit signál, a zapněte je. Žádná další konfigurace není nutná.

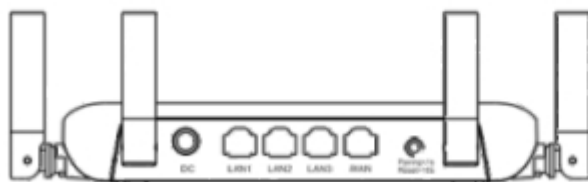
Po zapnutí routeru bliká systémový indikátor, což znamená, že se připojuje k hlavnímu routeru. Když se systémový indikátor trvale rozsvítí, je připojení úspěšné a lze vytvořit distribuovanou síť WiFi.

Obrázek 4-1 Hlavní router



- i** Zkontrolujte, zda má router přístup k Internetu. Po stisknutí tlačítka začne blikat indikátor systému. Jakmile detekce po 2 minutách skončí, přestane blikat.

Obrázek 4-2 Sekundární router



- i** Nepřipojujte síťovým kabelem. Během párování indikátor systému bliká. Pokud se spárování podaří, přestane blikat.

## Pokyn indikátoru

Indikátor	Stav	Popis
Indikátor stavu systému	Nesvítí	Router není zapnutý.
	Trvale svítí	Router pracuje normálně.
	Rychle bliká	Obnovení továrního nastavení / restartování.
	Pomalou bliká	Reyee Mesh se páruje nebo se repeater zastaví.
Indikátor Wi-Fi	Trvale svítí	Reyee Mesh běží normálně.
	Pomalou bliká	Reyee Mesh se páruje nebo se repeater zastaví
Indikátor portu	Nesvítí	Port není připojen nebo se kabel odpojil.
	Trvale svítí	Port je normálně připojen.

## ČASTO KLADENÉ DOTAZY

### ↘ Proč nemohu navštívit adresu 192.168.110.1?

1. Zkontrolujte, zda je karta NIC nakonfigurována jako DHCP.
2. Zkontrolujte, zda je počítač připojen k některému z portů LAN a zda svítí indikátor; v opačném případě můžete vyměnit kabel a zkusit to znovu.
3. Otevřete znovu prohlížeč (doporučujeme použít Google Chrome) a znovu navštivte adresu 192.168.110.1.
4. Změňte prohlížeč.
5. Vyměňte kabel nebo počítač.
6. Pokud všechny tyto metody selžou, obnovte tovární nastavení (podržte tlačítko Reset po dobu 10 s).

### ↘ Proč nemám po konfiguraci přístup k internetu?

1. Zkontrolujte, zda je kabel připojen podle pokynů a zda svítí kontrolka.
2. Zkontrolujte typ internetového připojení.
  - a. Pokud váš poskytovatel internetu nabízí účet/heslo, vyberte možnost PPPoE a zadejte svůj účet/heslo.
  - b. Pokud váš poskytovatel internetu nabízí statickou IP adresu, masku podsítě, bránu a DNS, vyberte možnost Statická IP a zadejte tyto informace.

3. Pokud stále nemáte přístup k internetu, obraťte se na svého poskytovatele internetových služeb.

↳ **Poznámka**

Toto zařízení je v Hongkongu omezeno na vnitřní provoz v pásmu 5,15-5,35GHz.