

# 2MP pevná síťová válcová minikamera

IPC2122SR3-PF40 (60)-C



## Hlavní funkce

### Optika

- Funkce den/noc
- Inteligentní IR, vzdálenost IR až 30 m
- Optické sklo s vyšší propustností světla
- Infračervené antireflexní okno pro zvýšení infračervené propustnosti
- 2D/3D DNR (digitální redukce šumu)

### Komprese

- Ultra 265, H.265, H.264, MJPEG
- Vestavěný inteligentní algoritmus
- Trojité streamy
- Formát koridoru 9:16

### Síť

- Kompatibilita se standardem ONVIF

### Struktura

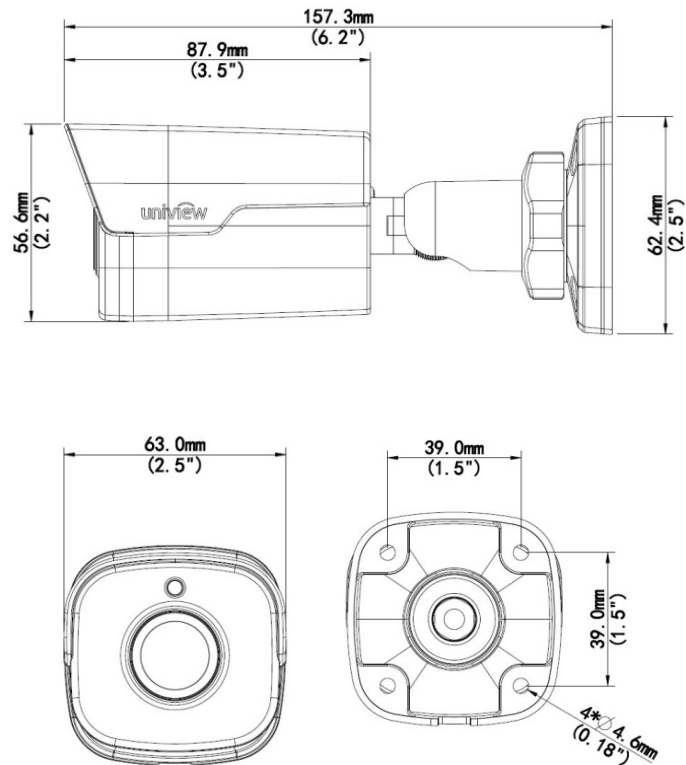
- Široký rozsah teploty: -35°C ~ 60°C
- Široký rozsah napětí ±25 %
- IP67

## Technické údaje

	IPC2122SR3-PF40-C	IPC2122SR3-PF60-C
<b>Kamera</b>		
Snímač	1/2,7", progresivní skenování, 2,0 megapixelu, CMOS	
Objektiv	4,0mm při F1,8	6,0mm při F1,8
Úhel záběru (H)	86,5°	55,4°
Clona	Automatický režim / manuální režim 1/6 až 1/100 000 s	
Minimální osvětlení	Barva: 0,01 lx (F1,8, AGC zapnuto) 0 lx s IR zapnuto	
Den/noc	IR filtr s automatickým přepínáním (ICR)	
Digitální potlačení šumu	2D/3D DNR	
Odstup signál-šum	>52 dB	
Dosvit IR	Dosvit IR až 30 m	
Odmližování	Digitální odmlžování	
WDR	DWDR	
<b>Video</b>		
Komprese videa	Ultra 265, H.265, H.264, MJPEG	
Profil kódování H.264	Baseline Profile, Main Profile, High Profile	
Snímková frekvence	Hlavní stream: 2 MP(1920 × 1080) max. 30 snímků/s Dílčí stream: 2 MP(1920 × 1080) max. 30 snímků/s Třetí stream: D1 (720 × 576) max. 30 snímků/s	
Režim koridoru 9:16	Podporováno	
HLC	Podporováno	
BLC	Podporováno	
OSD	Až 8 OSD	
Privátní maskování	Až 8 oblastí	
ROI	Až 8 oblastí	
Detekce pohybu	Až 4 oblastí	
<b>Inteligentní</b>		
Detekce chování	Vniknutí, překročení linie, detekce pohybu	
Inteligentní identifikace	Detekce obličeje, rozostření, změna scény	
Statistická analýza	Počítání osob	
Obecná funkce	Vodoznak, filtrování IP adres, alarm neoprávněné manipulace, přístupová politika, ochrana ARP, ověřování pomocí protokolu RTSP, ověření uživatele	
<b>Síť</b>		
Protokoly	IPv4, IGMP, ICMP, ARP, TCP, UDP, DHCP, PPPoE, RTP, RTSP, RTCP, DNS, DDNS, NTP, FTP, UPnP, HTTP, HTTPS, SMTP, 802.1x, SNMP	
Kompatibilní integrace	ONVIF (profil S), API	
<b>Rozhraní</b>		
Síť	1 RJ45 10/100 Mb/s Base-TX Ethernet	
<b>Obecné</b>		
Napájení	12 V stejnosm. ±25 %, PoE (IEEE802.3 af)	
	Spotřeba energie: Max. 6,4 W	
Rozměry (D × Š × V)	157,3 × 63 × 62,4mm	

Hmotnost	0,45 kg
Pracovní prostředí	-35 ~ +60°C, vlhkost: 10 ~ 95 % relativní (nekondenzující)
Stupeň krytí	IP67
Tlačítko resetování	Podporováno

## Rozměry



## Příslušenství

Způsob montáže	Příslušenství	Popis
Držák na stěnu	\	Montážní podstavec je součástí balení produktu
Držák na strop	\	Montážní podstavec je součástí balení produktu

### Zhejiang Uniview Technologies Co., Ltd.

Building No.10, Wanlun Science Park, Jiangling Road 88, Binjiang District, Hangzhou, Zhejiang, Čína (310051)

E-mail: [overseasbusiness@uniview.com](mailto:overseasbusiness@uniview.com); [globalsupport@uniview.com](mailto:globalsupport@uniview.com)

<http://www.uniview.com>

©2016-2017 Zhejiang Uniview Technologies Co., Ltd. Všechna práva vyhrazena.

\* Technické údaje a dostupnost výrobku se mohou změnit bez předchozího upozornění.